

Anfragebogen zum Kratzerförderer Typ FKR Tlg. 38,1



**AXA – Maschinen und
Armaturen GmbH & Co. KG**

Haverbeck 58
48624 Schöppingen

Telefon: 02555/8616-0
Telefax: 02555/8616-50

www.axa-anlagenbau.de
info@axa-anlagenbau.de

Kunde _____
 Ansprechpartner _____
 Straße _____
 PLZ Ort _____
 Telefon _____

Steigwinkel W 30° 45° 60°
 Aufgabelänge L [mm] _____ Einbaulänge EL [mm] _____
 Abwurfhöhe H [mm] _____ Gesamtlänge F [mm] _____
 Abwurflänge E [mm] _____
 (min. 250 mm)

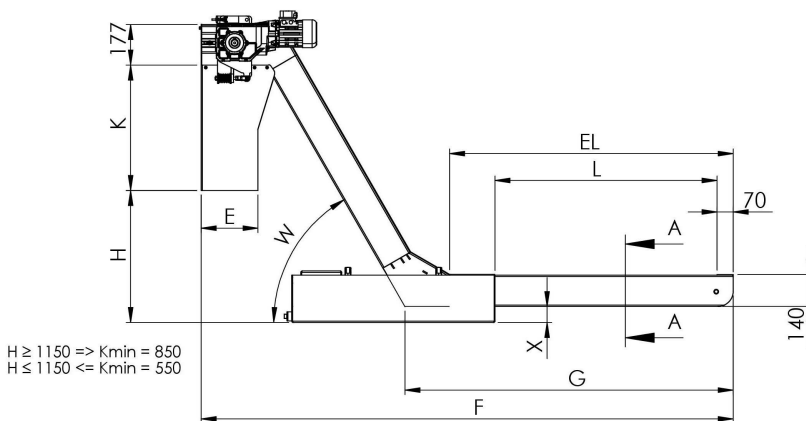
Lackierung Farbton RAL _____ struktur glatt

Antrieb rechts links

Emulsionstank rechts links Maß X [mm] _____ Maß K [mm] _____ Maß M [mm] _____

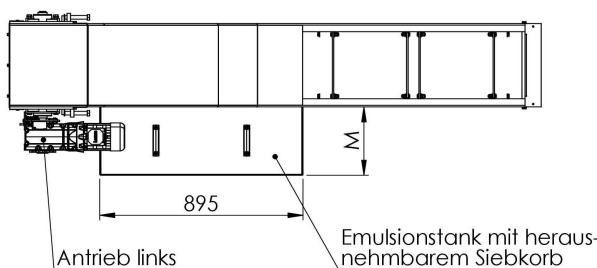
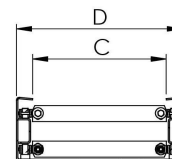
Fördergut _____

Fördermenge [dm³/min] _____ Geschwindigkeit [m/min] _____



H ≥ 1150 => Kmin = 850
 H ≤ 1150 <=> Kmin = 550

SCHNITT A-A



Nennweite	C [mm]	D [mm]
FKR 150 Tlg. 38,1	145	215
FKR 200 Tlg. 38,1	195	265
FKR 250 Tlg. 38,1	245	315
FKR 300 Tlg. 38,1	295	365
FKR 350 Tlg. 38,1	345	415
FSB 400 Tlg. 38,1	395	465
FKR 450 Tlg. 38,1	445	515
FKR 500 Tlg. 38,1	495	565
FKR 550 Tlg. 38,1	545	615
FKR 600 Tlg. 38,1	595	665